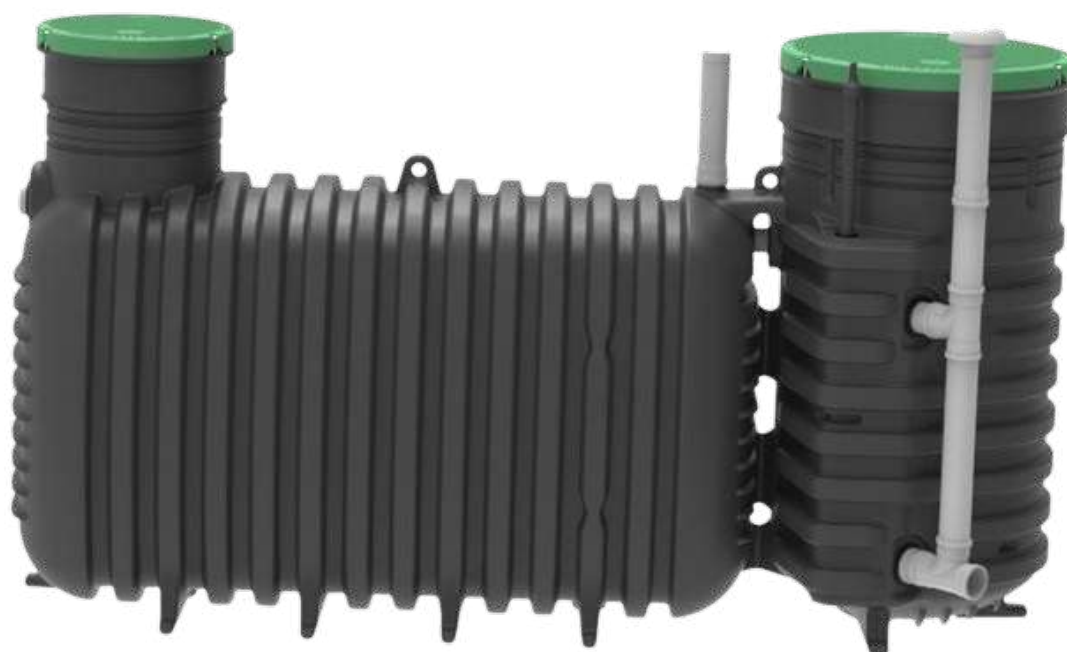


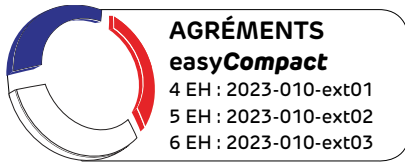


SAGÉAU

Pour une meilleure gestion de l'eau...



FILTRE COMPACT



FILTRE COMPACT

EasyCompact

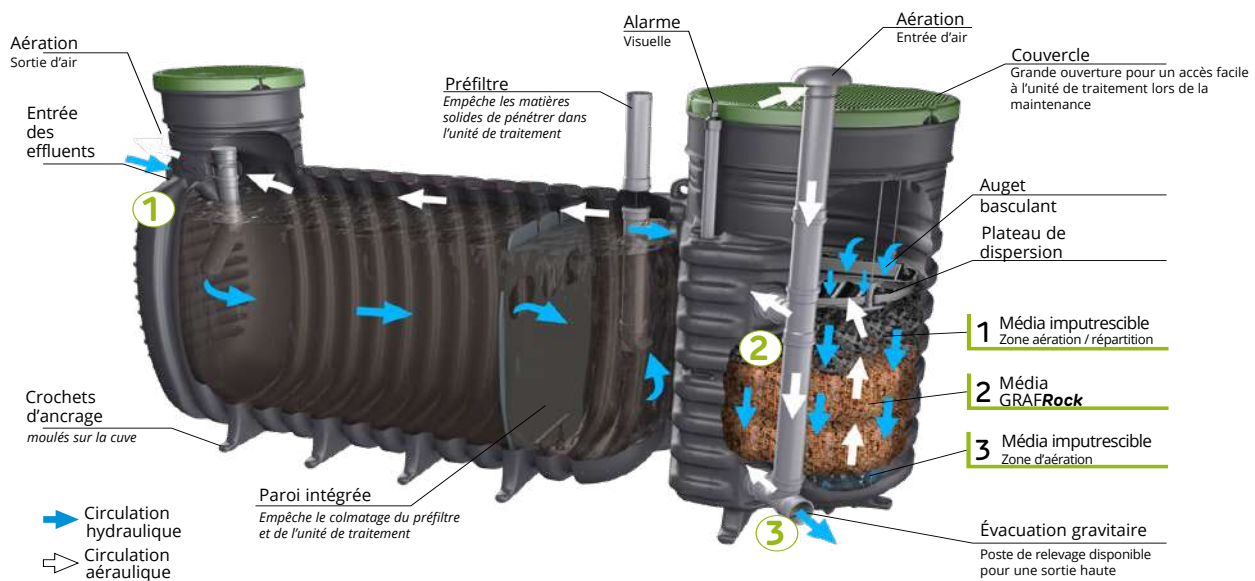


La filière compacte sans électricité

Qu'il s'agisse d'une résidence principale ou secondaire, la filière EasyCompact a été spécialement conçue pour traiter les eaux usées domestiques lorsque le raccordement au réseau d'assainissement collectif est impossible.

GRAF complète ainsi sa gamme de solutions d'assainissement autonomes avec un système économique qui ne nécessite pas d'électricité !

Grâce au média filtrant révolutionnaire GRAFRock, les eaux sont épurées de manière biologique et naturelle.



LES POINTS FORTS

Compact : faible emprise au sol

Mise en oeuvre rapide

Cuve garantie 25 ans

Aucun composant électrique :
pas de risque de panne

Faible poids : manutention aisée
Installation facile

Adapté à tous types de terrains

Résidence principale ou secondaire, construction neuve ou réhabilitation

Entretien **simple et rapide**

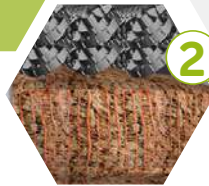
Fréquence de vidange **réduite**

Excellentes performances épuratoires



1 TRAITEMENT PRIMAIRE

Les eaux usées arrivent dans le premier compartiment de traitement dans lequel les graisses et autres flottants sont séparés à la surface tandis que les matières solides décantent.



2 TRAITEMENT BIOLOGIQUE

Les eaux prétraitées s'écoulent ensuite vers le système de répartition (auget et plateau de dispersion) qui alimente de manière optimale les différentes couches de médias filtrants dont le média minéral naturel GRAFRock.



3 ÉVACUATION DES EAUX ÉPURÉES

Selon la typologie du terrain, les eaux épurées sont évacuées par sortie gravitaire (sortie basse) ou grâce à un poste de relevage additionnel (sortie haute).

Filtre compact EasyCompact

Sortie basse gravitaire



Kit rallonges* EasyCompact Sortie basse gravitaire



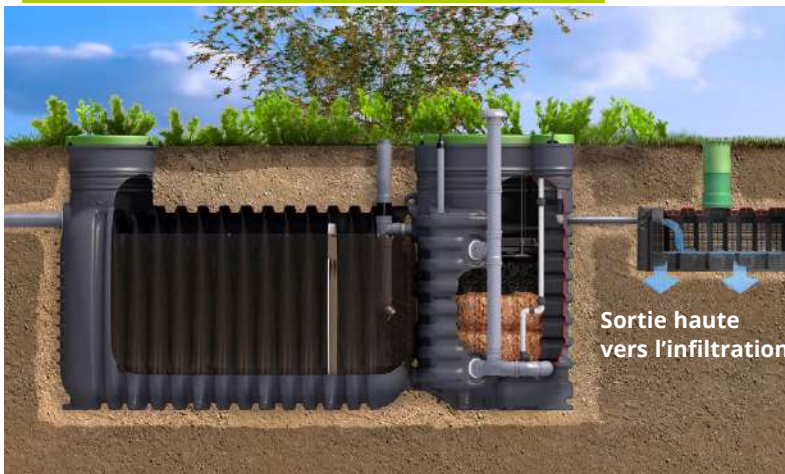
Comprenant :

- 2 rallonges découpables. (1 x Ø 600 mm + 1 x Ø 1000 mm).
- Hauteur utile : 410 mm.
- Rallonge du préfiltre, de l'entrée d'air et du dispositif d'alarme

Réf. 169250

* La pose de rallonges impose la mise en oeuvre d'une dalle de répartition des charges, à dimensionner par un bureau d'études spécialisé.

Sortie haute avec poste de relevage



Kit rallonges* EasyCompact Sortie haute avec poste de relevage



Comprenant :

- 3 rallonges découpables (1 x Ø 1000 mm + 1 x Ø 600 mm + 1 x 300 mm). Hauteur utile : 410 mm.

- Rallonge du préfiltre, de l'entrée d'air, du dispositif d'alarme et du kit de relevage.

Réf. 169251

* La pose de rallonges impose la mise en oeuvre d'une dalle de répartition des charges, à dimensionner par un bureau d'études spécialisé.

Équivalents habitants [EH]	Volume de la fosse [Litres]	Charge hydraulique [Litres/jour]
----------------------------	-----------------------------	----------------------------------

4 EH	2 000	600
------	-------	-----

5 EH	3 000	750
------	-------	-----

6 EH	3 000	900
------	-------	-----

Composition : Filière monobloc complète compartimentée (fosse toutes eaux avec dôme découpable, rehausse télescopique ajustable et couvercle Ø 600 mm + unité de traitement avec dôme découpable, rehausse télescopique ajustable et couvercle Ø 1000 mm), poste de relevage, alarme.

Extracteur éolien Turbovent



DN 110-125

Réf.169131

Ventilateur

Ventilateur électrique. DN 110

Réf. 169138

Exutoire : Tunnel d'infiltration



Solution d'infiltration pour eaux épurées. Mise en place simple et rapide.

Tunnel d'infiltration
300 litres

Réf. 230010

Parois entrée/sortie
(lot de 2 pièces)

Réf. 231004

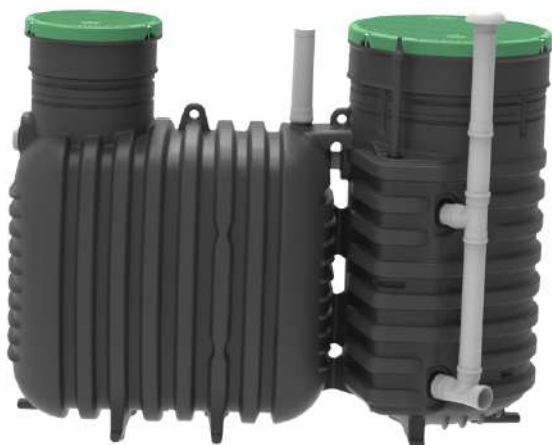


EasyCompact 4 - 5 - 6 EH sortie basse gravitaire

	Charge hydraulique	Volume traitement primaire	Entre - axe (mm)	Poids total (sans eau)	Longueur totale (mm)	Largeur de la cuve (mm)	Hauteur totale avec couvercle (mm)	Diamètre de raccordement (mm)
4 EH	600 L/j	2000 L	1130	320 kg	2800	1150	1900 - 2090	110
5 EH	750 L/j	3000 L	1130	410 kg	3800	1150	1900 - 2090	110
6 EH	900 L/j	3000 L	1130	420 kg	3800	1150	1900 - 2090	110

EasyCompact 4 - 5 - 6 EH sortie haute avec poste de relevage

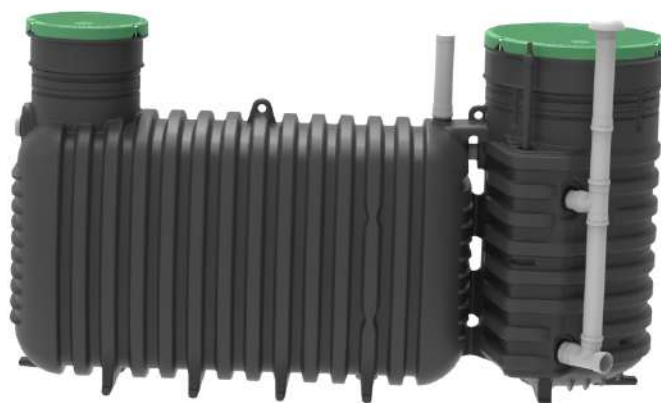
	Charge hydraulique	Volume traitement primaire	Entre - axe (mm)	Poids total (sans eau)	Longueur totale (mm)	Largeur de la cuve (mm)	Hauteur totale avec couvercle (mm)	Largeur avec ventilation (mm)
4 EH	600 L/j	2000 L	0	360 kg	2995	1150	1900 - 2090	1375
5 EH	900 L/j	3000 L	0	450 kg	3995	1150	1900 - 2090	1375
6 EH	900 L/j	3000 L	0	460 kg	3995	1150	1900 - 2090	1375



EasyCompact 4 EH

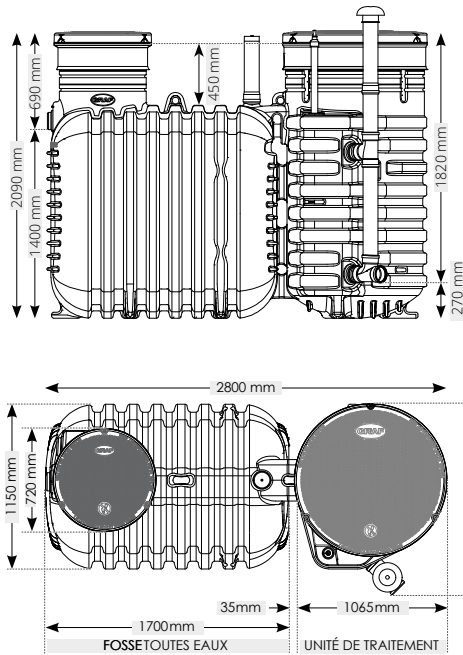


EasyCompact 5-6 EH

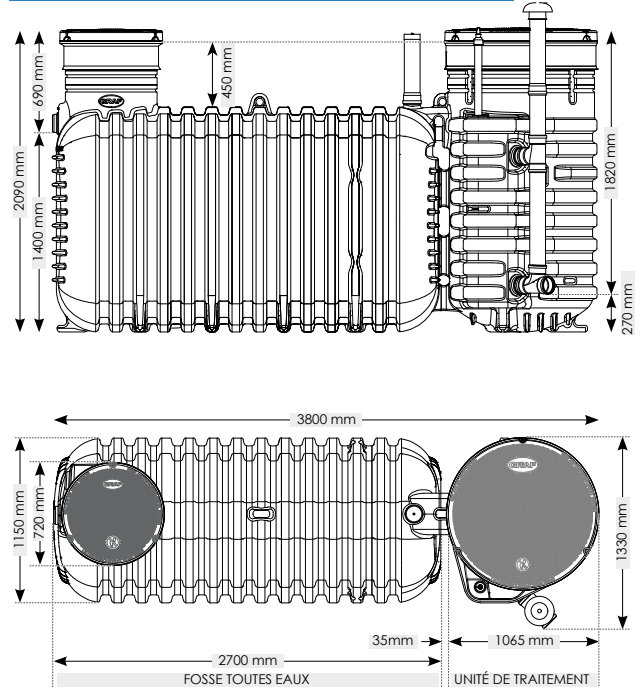


DONNEES TECHNIQUES

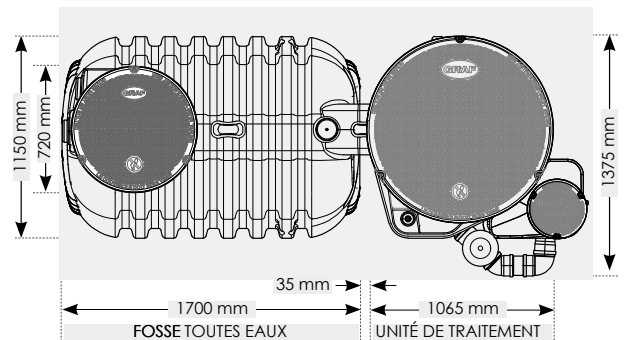
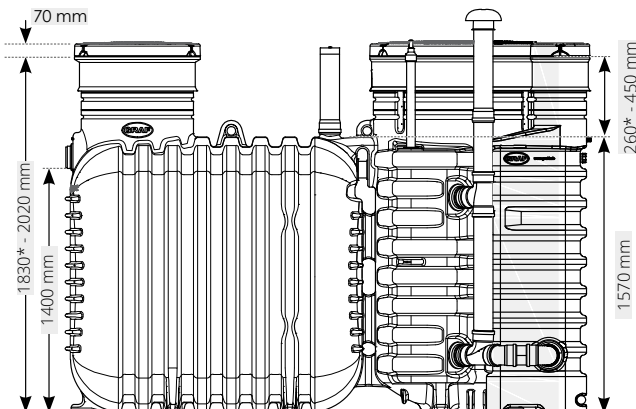
EasyCompact 4 EH sortie basse



EasyCompact 5 et 6 EH sortie basse

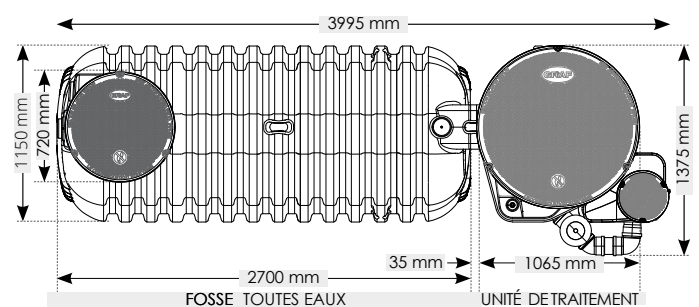
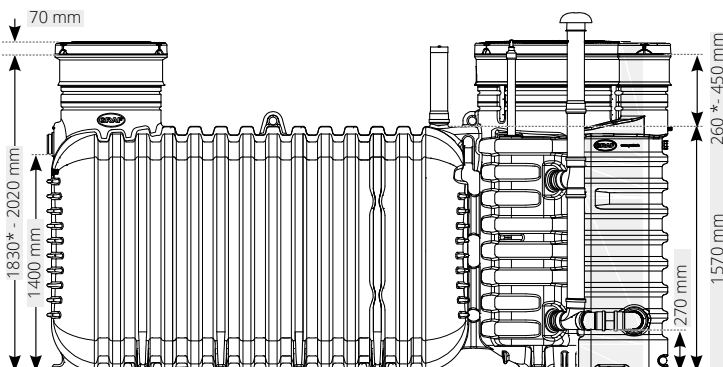


EasyCompact 4 EH sortie haute avec poste de relevage



* Pour un recouvrement inférieur à 450 mm, il est possible de couper les dômes.
Deux hauteurs de découpes sont possibles (nous consulter)

EasyCompact 5-6 EH sortie haute avec poste de relevage



* Pour un recouvrement inférieur à 450 mm, il est possible de couper les dômes.
Deux hauteurs de découpes sont possibles (nous consulter)

LES SERVICES SAGÉAU



POUR VOTRE CONFORT

- > Des **conseils** sur vos projets, assainissement, eau de pluie, pompe de relevage, casiers d'infiltration



photos non contractuelle



photos non contractuelle

LA MISE EN SERVICE Sagéau

- > Formation sur le fonctionnement du matériel
- > Formation sur les consignes d'utilisation
- > Remise du guide utilisateur
- > Présentation du contrat d'entretien
- > Remise du rapport de mise en service

- > Une **mise en service offerte** de nos produits

Contactez-nous !

L'ENTRETIEN Sagéau

- > Entre 10 et 22 points de contrôle suivant les modèles
- > Mesure de hauteur des boues
- > Vérification des pièces d'usure et remplacement si besoin
- > Contrôle de la qualité de l'eau
- > Dépannage rapide pour la durée de votre contrat
- > Remise du rapport de maintenance

J'ENTRETIENS MON FILTRE COMPACT

POURQUOI ?

Pour la pérennité de mon système et son bon fonctionnement (nettoyage des éléments, remplacement pièce d'usure si nécessaire).

Prévision de la vidange des boues.

Pour être en règle : l'entretien de son système d'assainissement est obligatoire afin de ne pas rejeter dans l'environnement une eau polluée ne respectant pas la réglementation (condition d'agrément des filières).

QUELLE FRÉQUENCE ?

Une visite par an suffit.

Chez nous, le contrat d'un système d'assainissement couvre minimum une visite annuelle et tout dépannage (déplacement et main d'oeuvre) en cas de dysfonctionnement du filtre.



CONTACTEZ-NOUS
info@sageau.fr

www.sageau.fr